

**Получатель**

**Отправитель**

Society  
Reference  
Address  
Phone  
Fax  
E-mail

**Арт. №**

505812041

**Модель**

B 50/250.40 M

**Характеристики насоса**

Максимальное давление PN 10  
Мин. темп-ра жидкости -10 °C  
Макс. темп-ра жидкости 110 °C

**Минимальный напор на всасывании :**

Температура °C 90  
Минимальный напор на всасывании : m 2,5

**Требуемые характеристики**

Расход :  
Напор :  
Жидкость (%) :  
Температура жидкости 20 °C  
Плотность : 998,3 kg/m³  
Кинематическая вязкость 1,005 mm²/s  
Давление паров 2,34 kPa

**Действительные характеристики**

Расход :  
Напор :  
Частота вращения 2.766 1/min

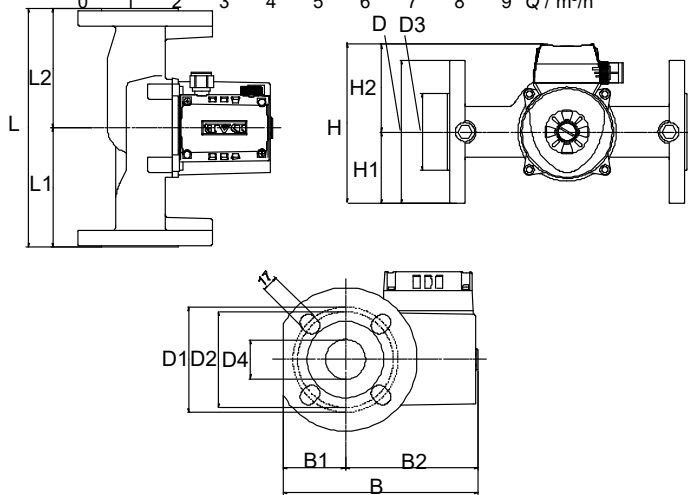
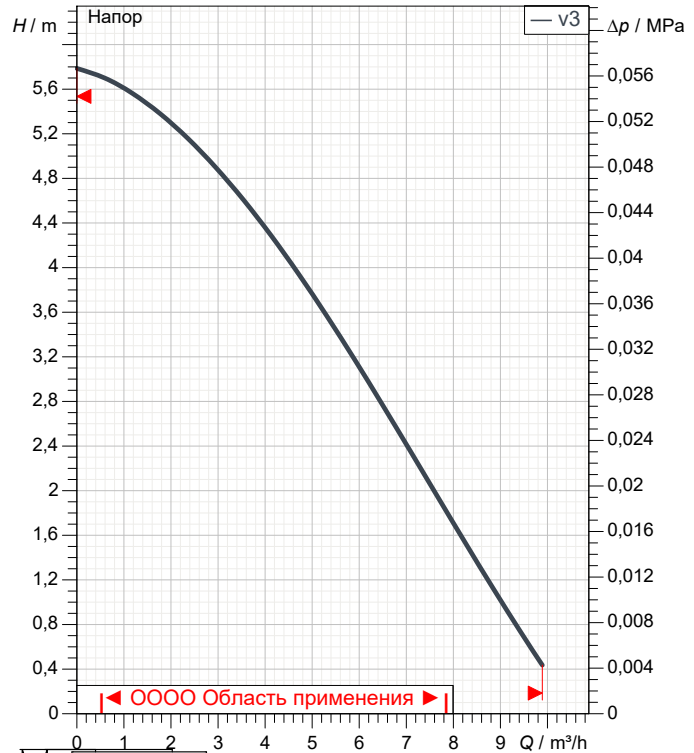
**Материалы/Уплотнение вала**

Корпус насоса Чугун  
Рабочего колеса Технополимер  
Вал мотора Нержавеющая сталь  
Пробка для выпуска воздуха Латунь  
Уплотнительное кольцо Синтетический каучук  
Кожух мотора алюминиевый сплав  
Кожух статора Нержавеющая сталь

**Характеристики двигателя**

Торговая марка DAB  
Ном. Мощность P2: 0,1462 kW  
Частота вращения 2.766 1/min  
Напряжение 1~ 230 V 50 Hz  
Ном. Ток 0,95 A  
Степень защиты IP 44

**Curve tolerance according to ISO 9906**



**Размеры**

**mm**

B	204	D1	110	F	DN40/P	L	250
B1	65	D2	100	H	167	L1	125
B2	139	D3	80	H1	75	L2	125
D	150	D4	40	H2	92		

**Вес** 8,6 kg

**Соединения насоса:**

Вход DN 40 / PN 10

Вых DN 40 / PN 10



# ГИДРАВЛИЧЕСКАЯ ХАРАКТЕРИСТИКА

03/10/20

Страница 2 / 3

DAB PUMPS S.p.A.  
Via Marco Polo, 14 - 35035 Mestrino (PD), Italy  
Tel. +39 049 5125000 - Fax +39 049 5125950  
www.dabpumps.com

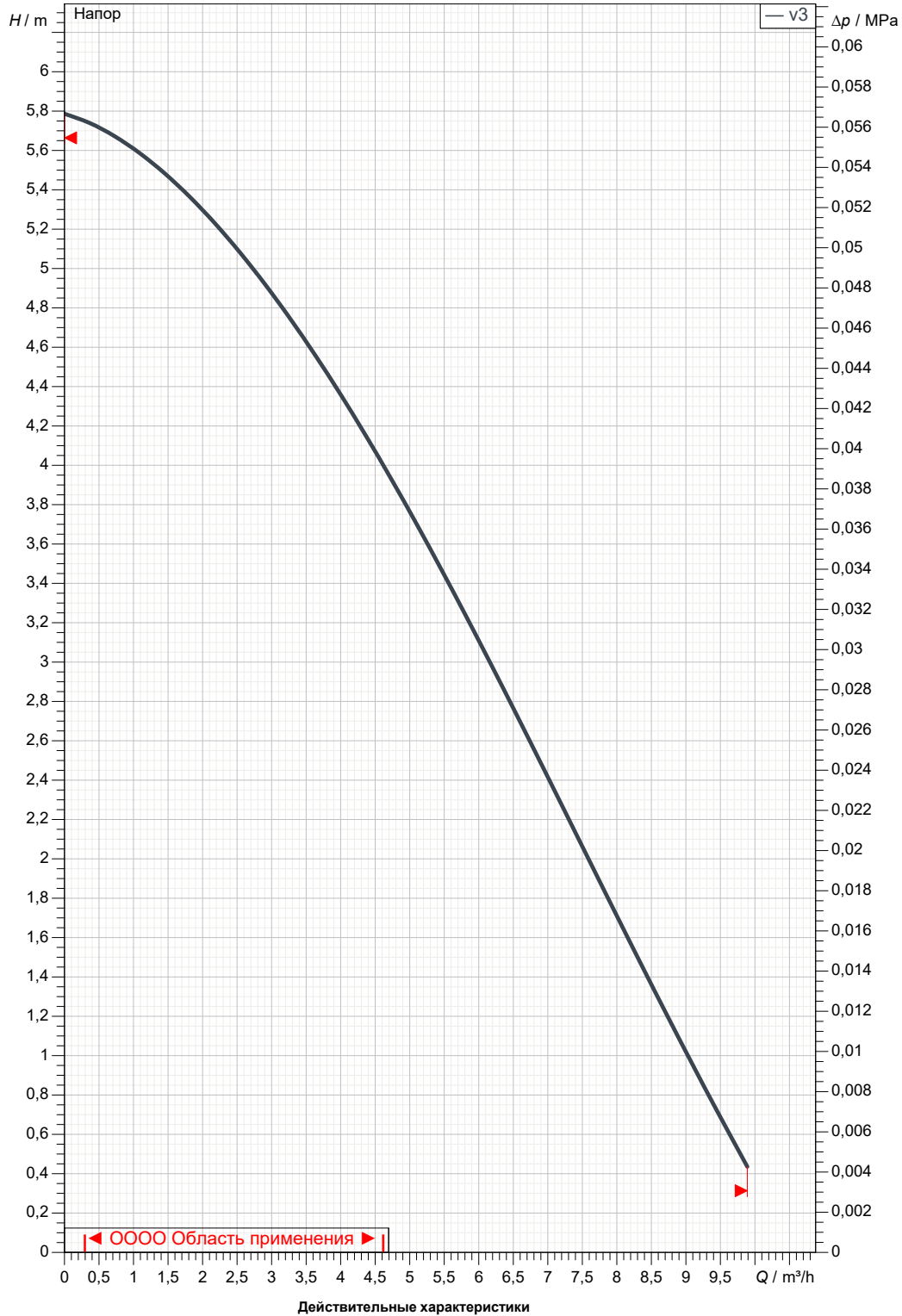
Получатель

Отправитель

Society  
Reference  
Address  
Phone  
Fax  
E-mail

**B 50/250.40 M**

Curve tolerance according to ISO 9906



Вход  
DN 40  
PN 10

Вых  
DN 40  
PN 10

Расход :

Напор :

Частота вращения  
2.766 1/min

MAIN\_PROJECT\_TITLE

BUSINESS\_PROCESS\_IC

OWNER\_

ISSUE\_DATE



# ГАБАРИТНЫЕ РАЗМЕРЫ

03/10/20

Страница 3 / 3

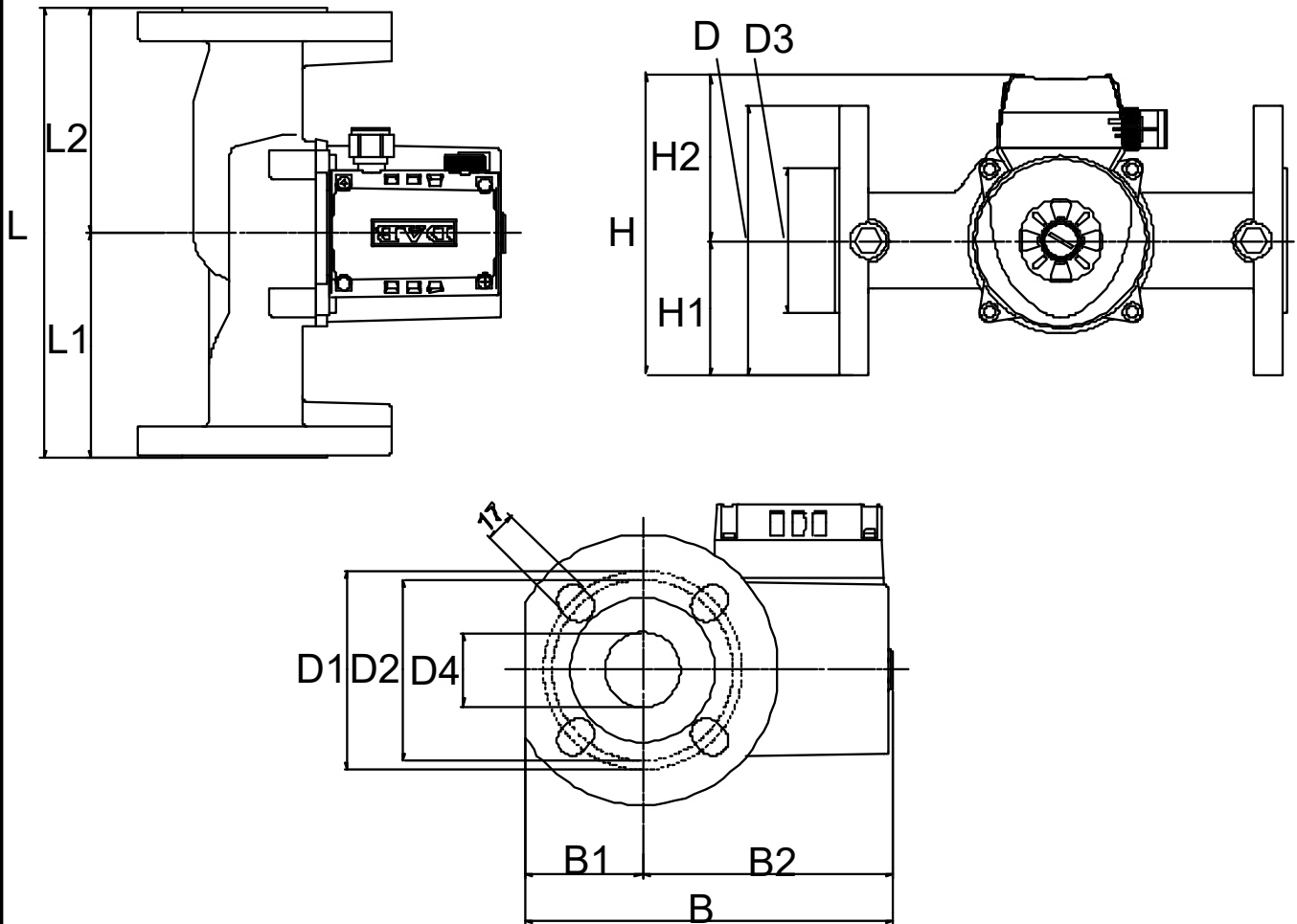
DAB PUMPS S.p.A.  
Via Marco Polo, 14 - 35035 Mestrino (PD), Italy  
Tel. +39 049 5125000 - Fax +39 049 5125950  
www.dabpumps.com

Получатель

Отправитель

Society  
Reference  
Address  
Phone  
Fax  
E-mail

## B 50/250.40 M



Измерения в мм

Соединения насоса:

1	B	204	L	250	всасывании : DN 40 PN 10  подачу : DN 40 PN 10
2	B1	65	L1	125	
3	B2	139	L2	125	
4	D	150			
5	D1	110			
6	D2	100			
7	D3	80			
8	D4	40			
9	F	DN40/PN10			
10	H	167			
11	H1	75			
12	H2	92			

MAIN\_PROJECT\_TITLE

BUSINESS\_PROCESS\_ID

OWNER

ISSUE\_DATE